

6.5 Upute za montažu

REHAU-Thermo-Design 70/Brillant-Design/Brillant-Design MD

Sadržaj

Str.	Prikaz
2	Pričvršćivanje elemenata
12	Brtva i izolacija
15	Mjere
16	Transport i skladištenje
17	Uopštene upute za montažu
17	Očuvanje kvaliteta
18	Špaleta – priključak sa bočne i gornje strane
19	Špaleta – priključak sa bočne i gornje strane
20	Špaleta– priključak sa bočne i gornje strane
21	Unutrašnje nalijeganje – priključak sa bočne i gornje strane
22	Unutrašnje nalijeganje – priključak sa bočne i gornje strane
23	Unutrašnje nalijeganje – priključak sa bočne i gornje strane
24	Unutrašnje nalijeganje – priključak sa bočne i gornje strane
25	Unutrašnje nalijeganje – priključak sa bočne i gornje strane
26	Vanjsko nalijeganje– priključak sa bočne i gornje strane
27	Špaleta – bočni priključak sa vodilicom roletne
28	Špaleta – priključak sa vodilicom roletne sa strane
29	Unutrašnje nalijeganje – bočni priključak sa vodilicom roletne
30	Unutrašnje nalijeganje – bočni priključak sa vodilicom roletne
31	Priključak sa profilom za klupicu Br. 30, Art. 561013
32	Priključak sa profilom za klupicu Br. 38, Art. 560002
33	Priključak sa profilom za klupicu Br. 37, Art. 561880
34	Priključak sa profilom za klupicu Br. 31/60, Art. 561910
35	Priključak sa profilom za klupicu Br. 34, Art. 561790
36	Priključak za balkonska vrata sa profilom za klupice Br. 34, Art. 561790
37	Špaleta – priključak sa gornje strane sa dodatnim elementima
38	Unutrašnje nalijeganje– priključak sa gornje strane sa dodatnim elementima

6.5 Upute za montažu REHAU-Thermo-Design 70/Brillant-Design/Brillant-Design MD

Upute za montažu uređuju način planiranja i izvedbe ugradnje elemenata kako bi se osigurala upotrebljivost ugradbenih prozora tokom dugog vremenskog perioda.

Visoki kvalitet prozora se osigurava pravilnom ugradnjom. Zbog toga se najveći značaj pripisuje stručnom postavljanju spojne fuge. Ovdje se moraju preuzeti sve građevinsko-fizikalne sile koje djeluju na prozor – vidi sliku 1.

1. Pričvršćivanje elemenata

1.1 Veličine pod opterećenjem

Da bi se osigurala upotrebljivost prozora, vrata i fasada tokom dužeg vremenskog perioda, sve sile koje djeluju na prozor moraju biti plasni svedene na tijelo istog. O sljedećim silama je riječ:

- v Teret vjetra,
- v Sopstveni teret,
- v Horizontalno i vertikalno kretanje (uključujući korisnu težinu).

Osnova za ovo je DIN 1055.

Osim pomenutih tereta sile koje utiču su vjetovane između ostalog:

- v Savitljivost okvirnih profila;
- v Položaja i broja učvršćenja;
- v Razlike u temperaturi vani i unutra;
- v Istezanja korištenih materijala i
- v Popustljivosti (elastičnosti) učvršćivača;

1.2 Rasterećenje

Optrećenje vjetra i horizontalno: Pravilan izbor držača u prvij liniji ovisi od opterećenja

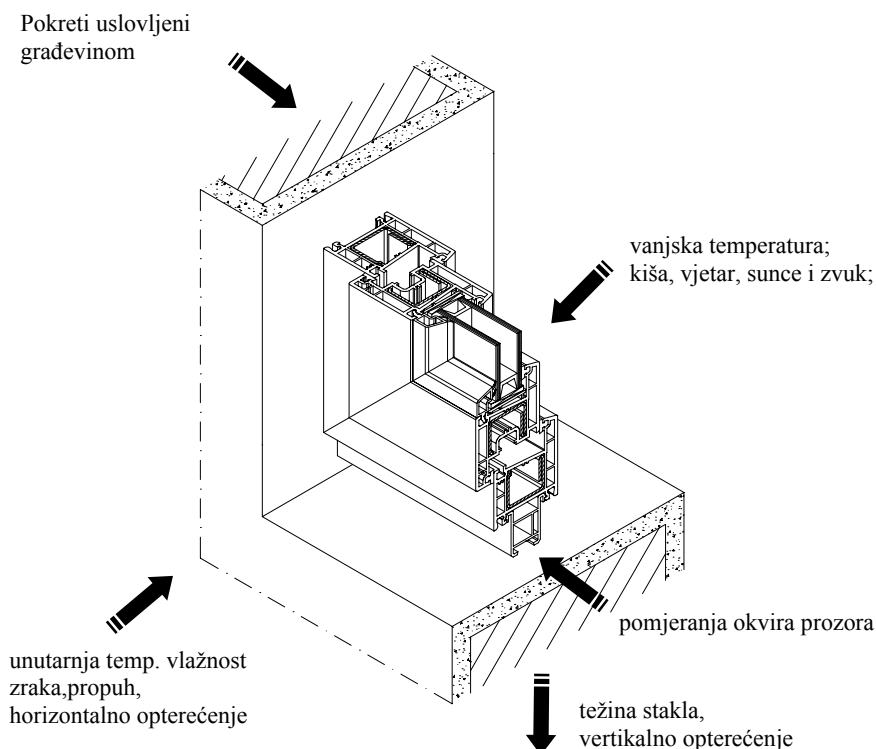
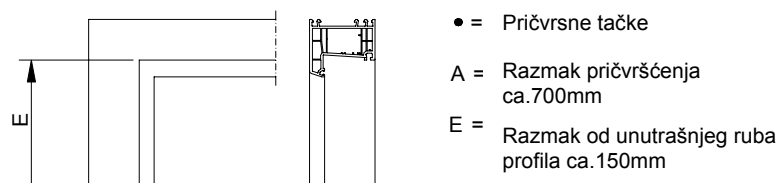
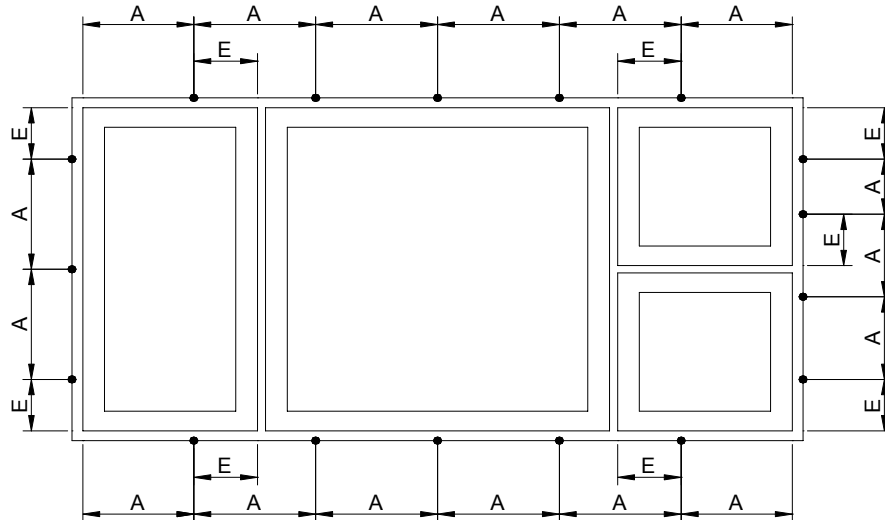
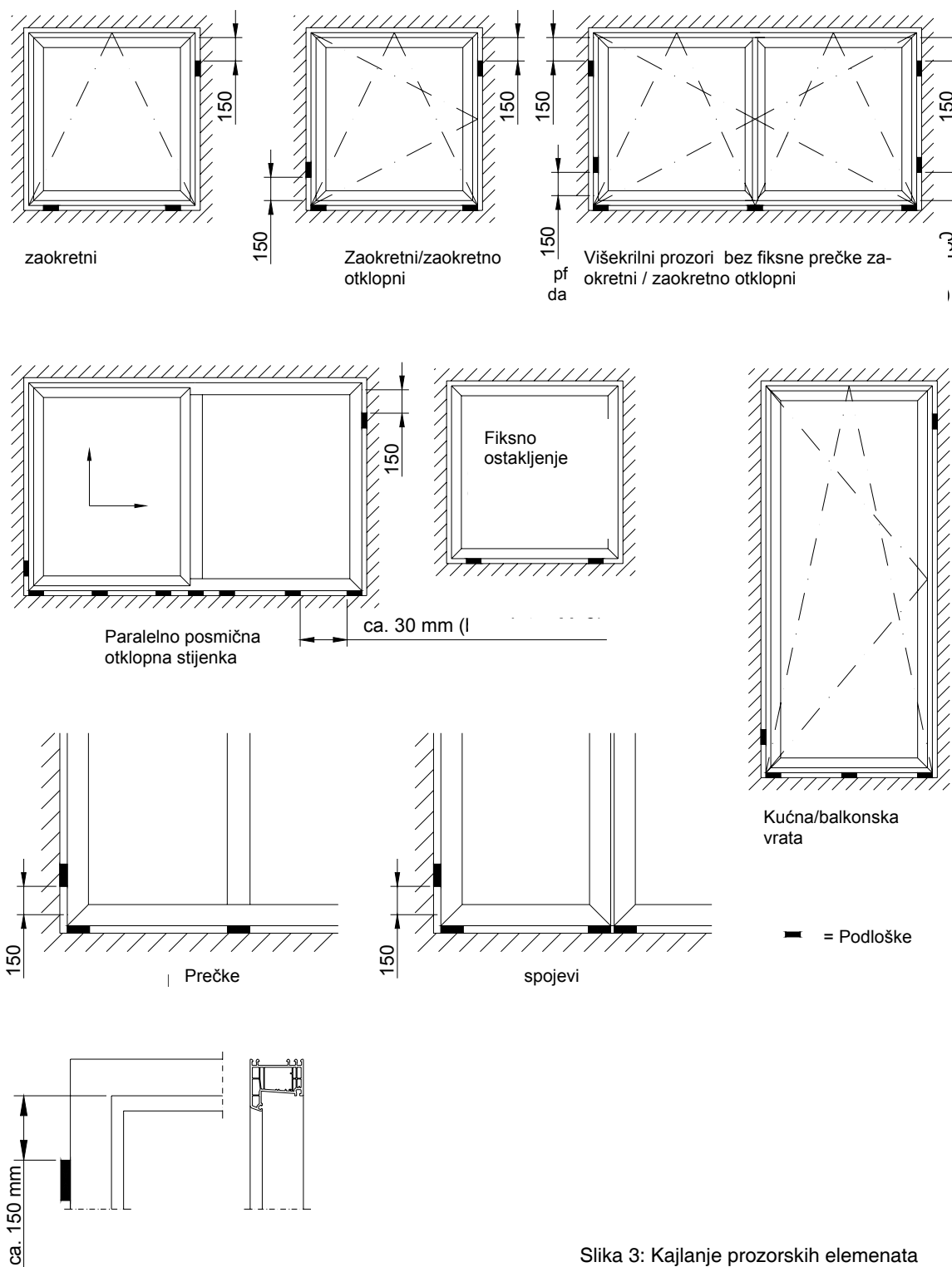


Abb. 1: Djelovanje na montažnu fugu



Slika 2: Razmak učvršćivača za PVC prozore

6.5 Upute za montažu REHAU-Thermo-Design 70/Brillant-Design/Brillant-Design MD



Slika 3: Kajlanje prozorskih elemenata

zadane građevinske situacije i priključnog sistema za zid.

Rasterećenje se postiže prije svega korištenjem učvršćivača horizontalno u odnosu na horizontalno kretanje i opterećenje vjetrom. PUR-pjene, materijali za dihtovanje na ubrizgavanje ili ostali diht-materijali po sadašnjem stanju

tehnike ne predstavljaju sredstva za učvršćavanje.

Učvršćenje mora biti mehaničko!

Poredak držača je propisan za PVC prozore na slici 2.

Sopstvena težina i vertikalna opterećenja :

Pod tim se podrazumijevaju sile koje nastaju sopstvenom težinom prozora i promjenjivim silama – npr. težina osobe.

Radi rasterećenja okviri/štokovi moraju biti učvršćeni/ podkajlani na zidu – vidi sliku 3; Ovdje se radi o kajlama dostupnim na tržištu.

Kajle nisu dovoljne za osiguranje sopstvene nosivosti prozora!

6.5 Upute za montažu REHAU-Thermo-Design 70/Brillant-Design/Brillant-Design MD

Pri tome treba obratiti pažnju na sljedeće:

- v Kajle moraju biti od podobnih materijala.
- v Poredak kajli ne smije uticati na sopstvenu nosivost prozora; .
- v Kajle moraju ostati o fugama i osigurati nosivost stolarije;.
- v Kod elemenata koji su postavljeni ispred zida moraju se postaviti čelični profili odnosno konzole;
- v Pretpostavka pri tome je da se osigura dostatna savitljivost okvirnog profila;
- v Kajle ne smiju negativno utjecati na naknadne radove i dihtovanje priključne fuge;

1.3 Učvršćivači

Za izbor pravilnog držača mjerodavna je građevinska situacija. Zid i držači moraju biti usaglašeni. Ovdje se u skladu sa slikom 4 moraju tačno slijediti upute proizvođača kao:

- v Navedeno opterećenje;
- v Maksimalna udaljenost između okvira i zida:
maks. korisna dužina d_a ,
- v Min. dubina ankera h_v ,
- v Razmak diblova,
- v Prečnik bušenja d i dubina rupe t_d .

Neki od bitnih držača su pokazani na slikama 5 i 6.

Slijediti upute proizvođača!

Kod učvršćavanja okvira dole pod vaser-vagom potrebno je izabrati držač koji neće otvoriti armirnu komoru pod pritiskom.

Ukoliko ovo nije moguće armirna komora se mora trajno zadihtovati.

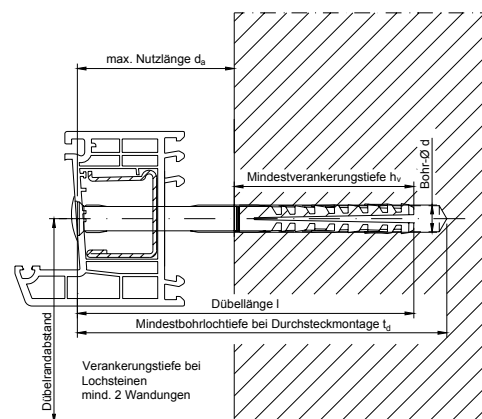
Odabir držača i sredstva za učvršćivanje ovisi od građe zida.

Kod zidova od šupljih blokova zid se mora popuniti u području diblova

Npr. upotrebom injekcionog maltera Fischer FIS VS 150 C.

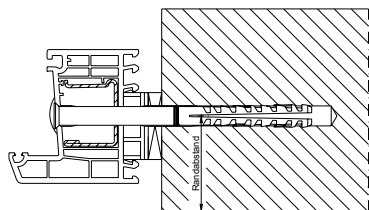
1.4 Opće napomene kod učvršćivanja prozora

- v Bušiti i ne probijati zid udarom – čekićem osim kod betonskih zidova;
- v Kod zidova bušiti po mogućnosti u malterskim fugama;
- v Obratiti pažnju na dužinu i nosivost diblova u odnosu na vrstu zida;
- v U sistemu diblova upotrebljavati odgovarajuće šarafe, ankere, lašne i sisteme montaže;
- v Očistiti izbušene rupe;
- v Slijediti strogo upute proizvođača diblova oko razmaka osovine i ivice u odnosu na materijal;
- v Šarafe postavljati ujednačeno i šarafiti bez pritiska (upotrebljavati šarafciger i graničnik okretnog momenta);
- v Potrebno je imati kombinaciju kajle i učvršćivača;
- v Zakucavanje eksera i kod specijalnih izvedbi nije dozvoljeno;
- v Kod zašarfljivanja donjeg okvira pod vaser – vagom osovinu zašarfljivanja donjeg okvira po mogućnosti što dalje odmaknuti u pravcu unutrašnjosti prostorije;

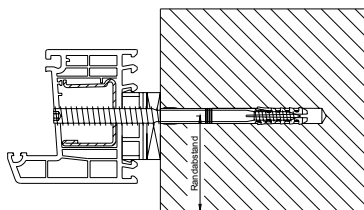


Slika 4: Važne mjere kod učvršćivanja

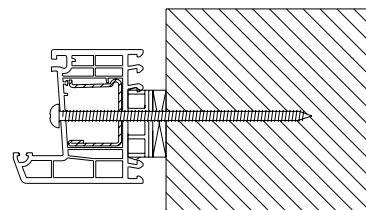
6.5 Upute za montažu REHAU-Thermo-Design 70/Brillant-Design/Brillant-Design MD



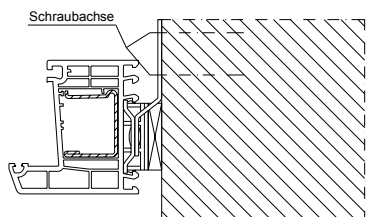
diblo



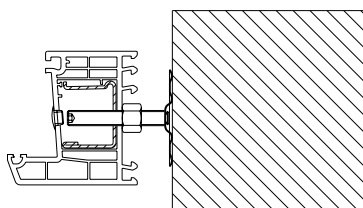
BTI- diblo za prozore



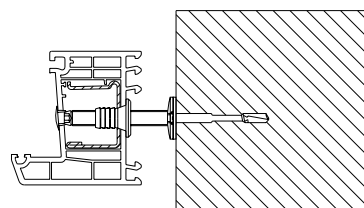
Samorezujući vijak



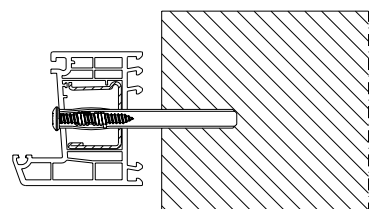
Spojni lim



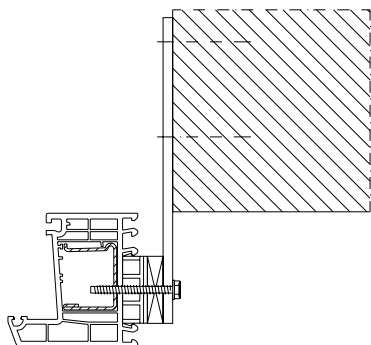
SFS JB



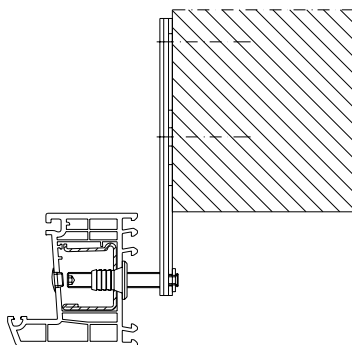
SFS JB



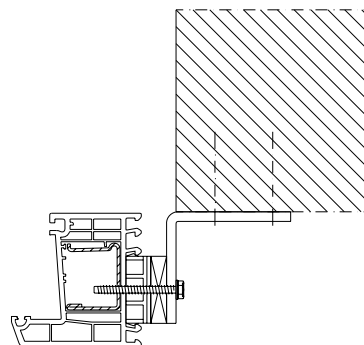
EJOt-anker sa navlakom



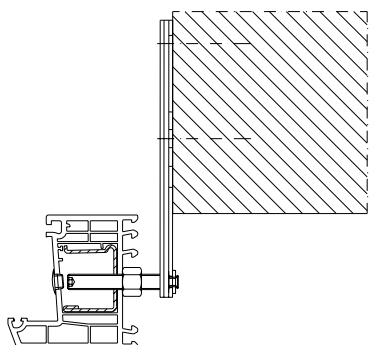
Spojni lim



SFS JB-D



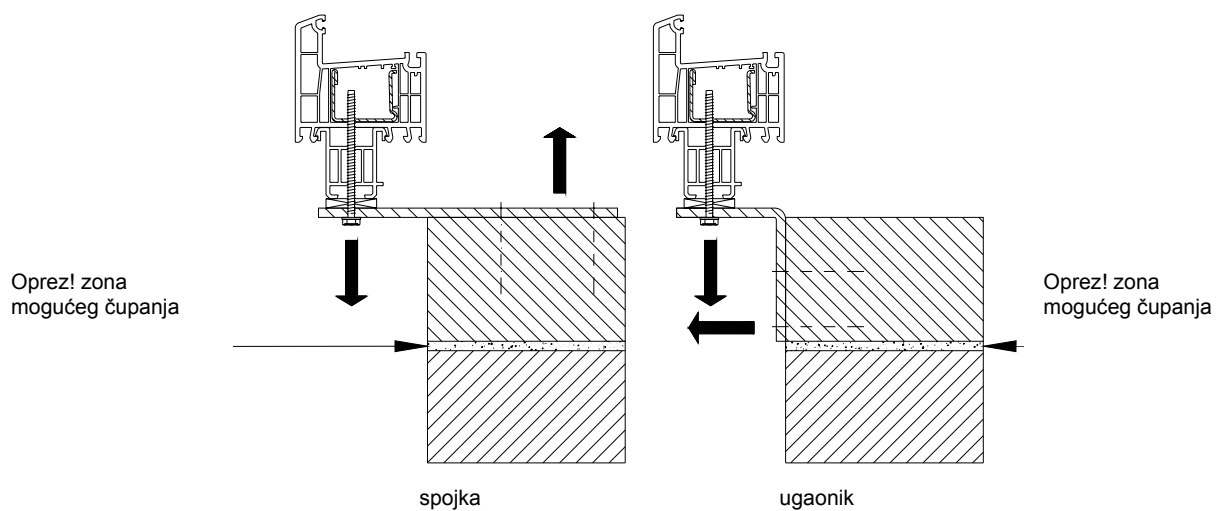
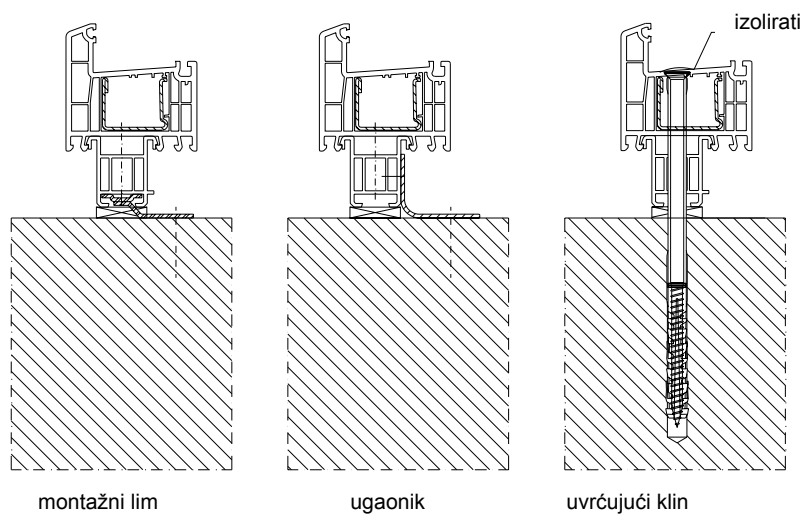
Ugaonik



SFS JB-D

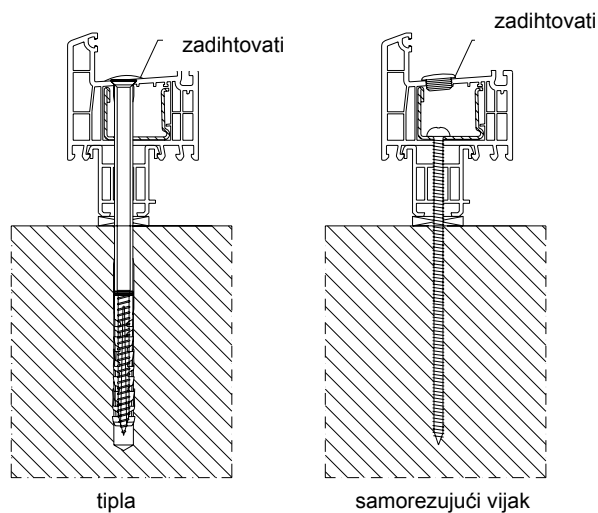
Slika 5: Učvršćivači

6.5 Upute za montažu REHAU-Thermo-Design 70/Brillant-Design/Brillant-Design MD



Paziti na nosivost pričvrstnih elemenata!

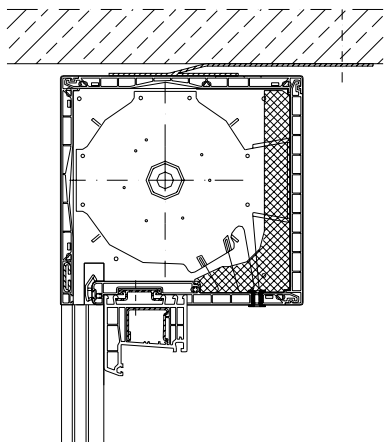
Pričvršćivanje u starogradnji



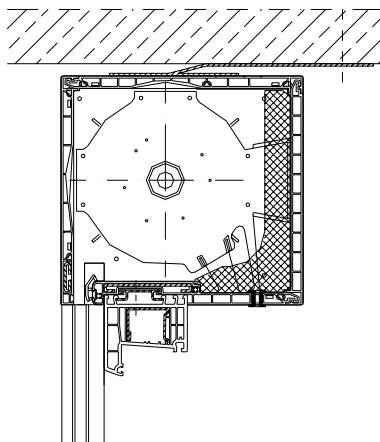
Slika 6: Sredstva za učvršćivanje donje ivice

6.5 Upute za montažu REHAU-Thermo-Design 70/Brillant-Design/Brillant-Design MD

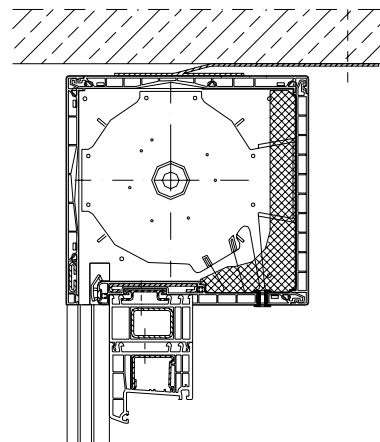
Statičko učvršćivanje kutija roletne



1. Učvršćavanje okvira

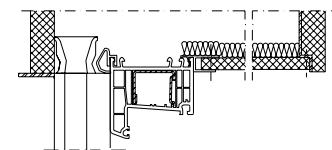
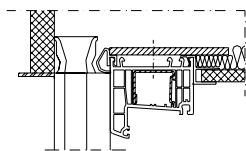
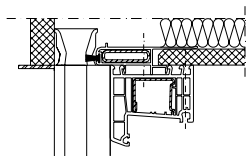


2. Učvršćavanje okvira i kutije roletne



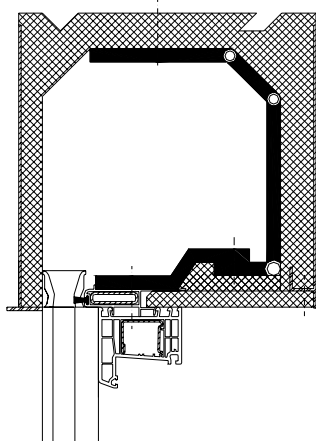
3. Učvršćavanje okvira, kutije i ostala pojačanja

Statičko učvršćavanje roletni na spuštanie



Šarafljenjem poklopca kutije za roletne s glavni profilom okvirni profil se dodatno učvršćuje. Broj preostalih učvršćivača uskladiti u odnosu na članak 1.1.

Učvršćavanje roletni na spuštanie sa stabilizatorom



Stabilizator za prozore npr. Halesta ili sopstvena konstrukcija

Slika 7: Učvršćavanje i ukrućivanje kutija za roletne

6.5 Upute za montažu REHAU-Thermo-Design 70/Brillant-Design/Brillant-Design MD

1.5 Posebni priključci

Dodatni profili

Dodatni profili kao što su klupice i priključni profili, proširenja i ostalo se zašaraflijuju na glavne profile.

Kutije za roletne

Ukoliko se prozori montiraju s kutijama za roletne, neovisno od konstrukcije kutije (kutija ili spustna kutija) gornje učvršćivanje postaje problematično. U ovom slučaju gornji okvir se statički mora učvrstiti (vidi smjernice za armiranje);

Ukrućivanje je moguće kao što je pokazano na slici 7.

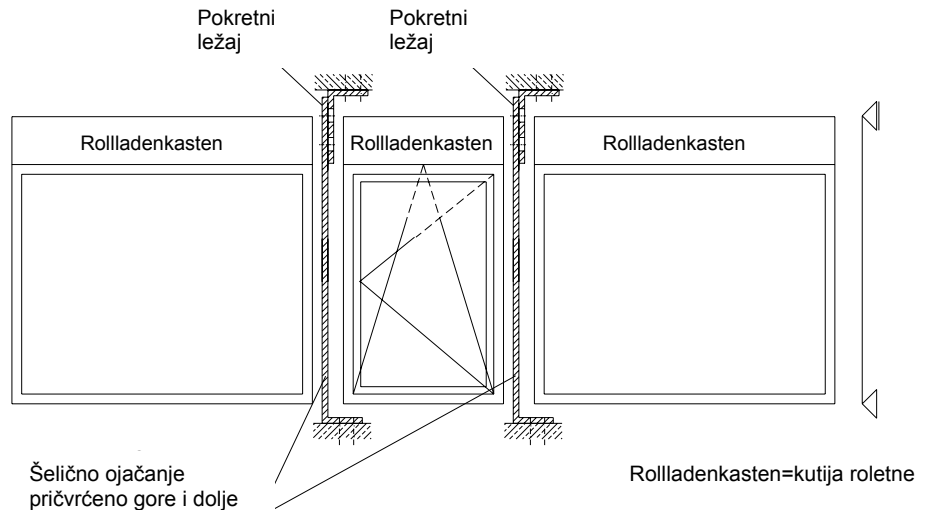
Kod većih širina elemenata za statički pravilno mjerenje i ukrućivanje se mora izvršiti pod-podjela elementa koja je nezaobilazna. Izrada poveza će uslijediti kao na slici 8.

Kućna vrata

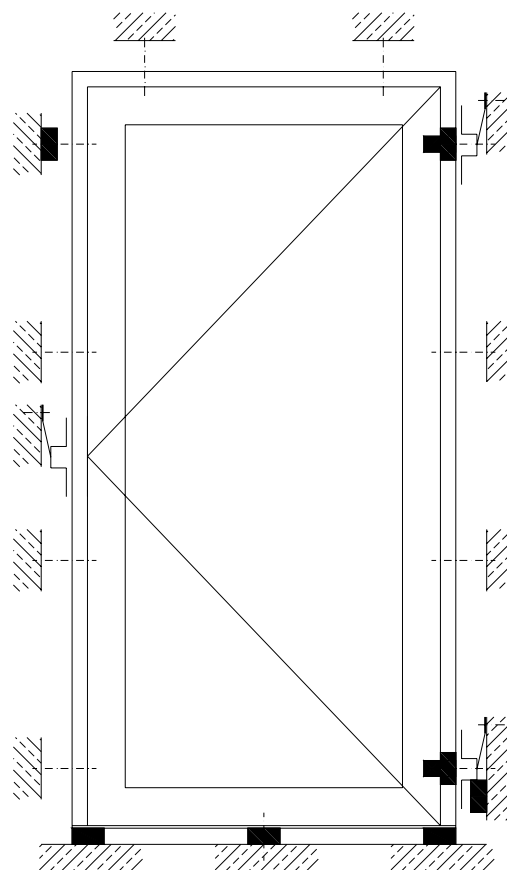
Kućna vrata se više habaju uslijed dinamičkog opterećenja kao što je npr. snažno zatvaranje vrata i više se troše nego što je to uslijed statičkog tereta. U daljem kod kućnih vrata postoji manje zatvornih tačaka nego kod prozora. Zbog toga osim već ranije opsanih tačaka učvršćenja moraju se ugraditi i dodatna osiguranja u skladu sa slikom 9.





Kod vrata iz više dijelova s povezima ili kao povezani pojedinačni elementi osiguravajući profili se dodatno moraju učvrstiti u skladu sa slikom 10.

Donji dio se ima učvrstiti u skladu s prikazima na slici 11.



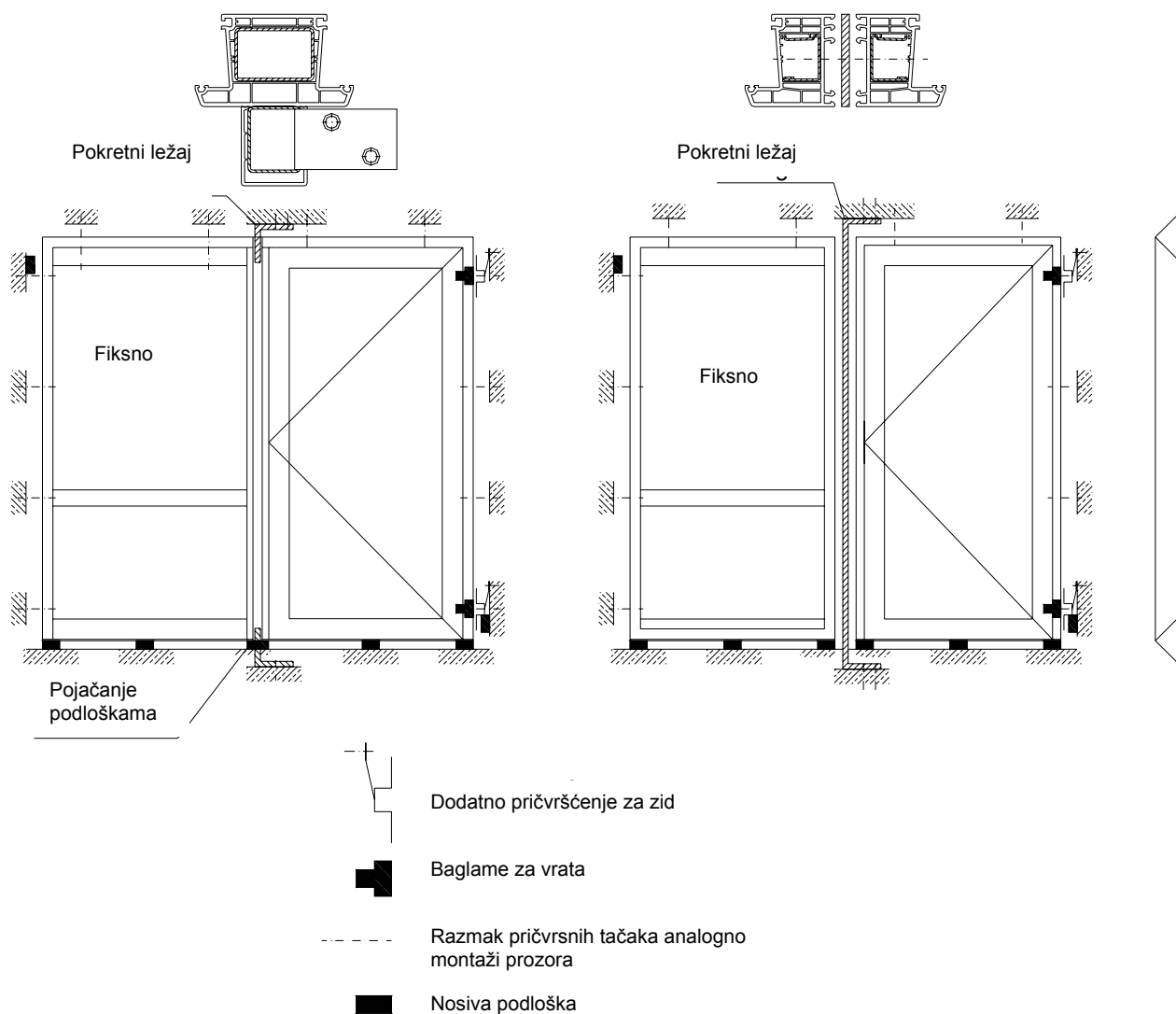
Slika 8: Spojnice elemenata s kutijama za roletne



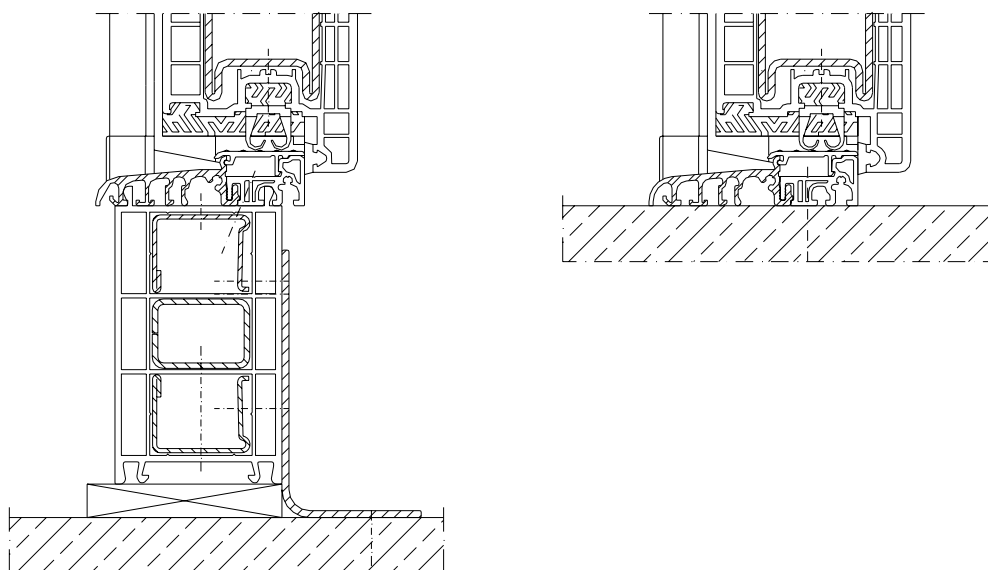
-  : Dodatno pričvršćenje za zid
-  | Baglame za vrata
-  | Razmak pričvršćnih tačaka analogno montaži prozora
-  | Nosiva podloška

Slika 9: Učvršćenje kućnih vrata

6.5 Upute za montažu REHAU-Thermo-Design 70/Brillant-Design/Brillant-Design MD

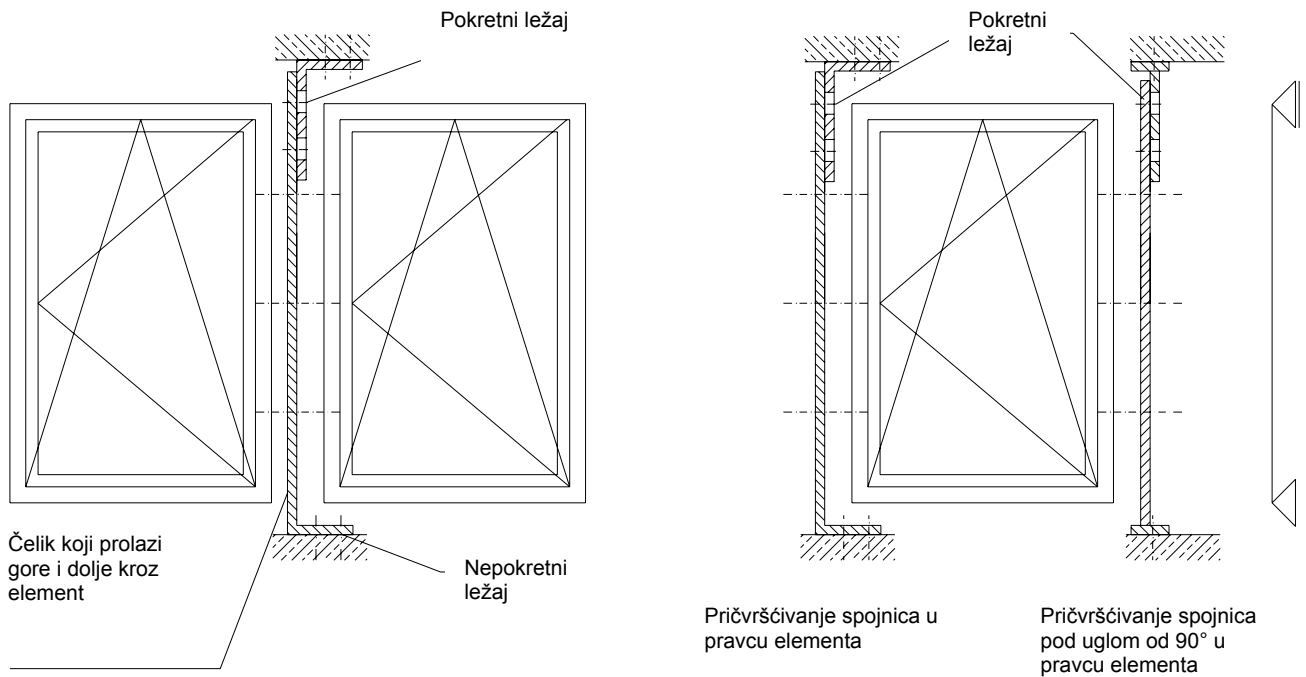


Slika 10: Učvršćivanje višedjelnih vrata



Slika 11: Učvršćivanje donjeg dijela

6.5 Upute za montažu REHAU-Thermo-Design 70/Brillant-Design/Brillant-Design MD



Slika 12: Povezivanje elemenata

Povezivanje

Za sigurnu nosivost utičućih sila u ugradbenim tijelima kod povezivanja korištena armatura se mora pričvrstiti na samom ugradbenom tijelu. Pri tome se mora voditi računa da se armature nikada ne prenatežu prečvrsto nego da postoji upotreba ležišta za učvršćenje i popuštanje a u

skladu sa slikom 12 da bi se mogle vršiti radnje kretanja na ugradbenim tijelima.

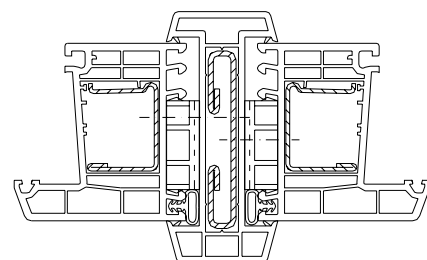
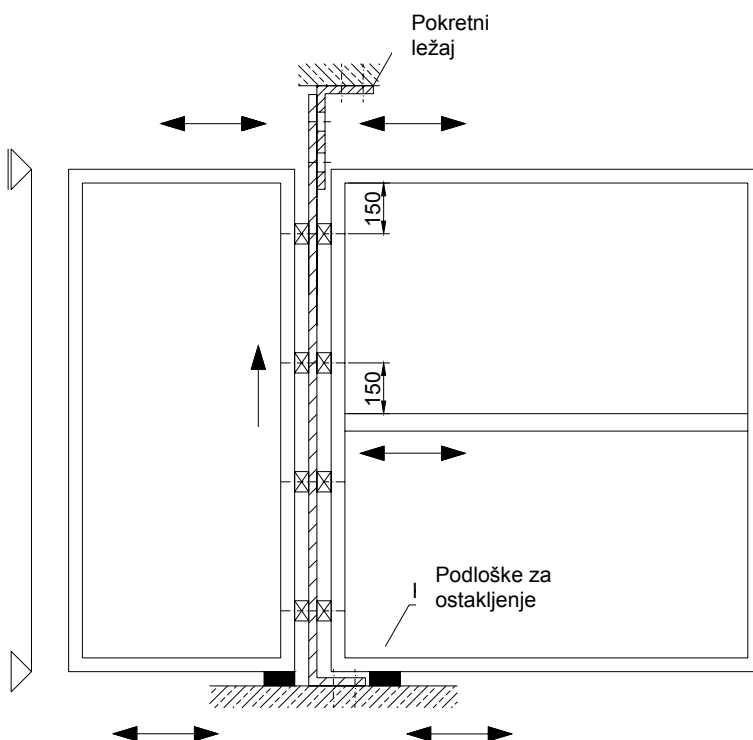
Kod većih širina elemenata odnosno visina elemenata kroz postavljanje rasteznika se mora postići kako horizontalna tako i

vertikalna rastezljivost profila i nošenje sile istih.

Rastezljivost za bijele profile je prikazana u tabeli 1.

Pojednostavljeno rečeno dimenzioniranje

Širine fuge kod bijelih prozora



Slika 13: Rasteznik

6.5 Upute za montažu REHAU-Thermo-Design 70/Brillant-Design/Brillant-Design MD

Kod promjene dužine 6 1,25 mm

pažnja na to da se maksimalna dužina ivice ograničava:

Rasterećenja putem proširenja

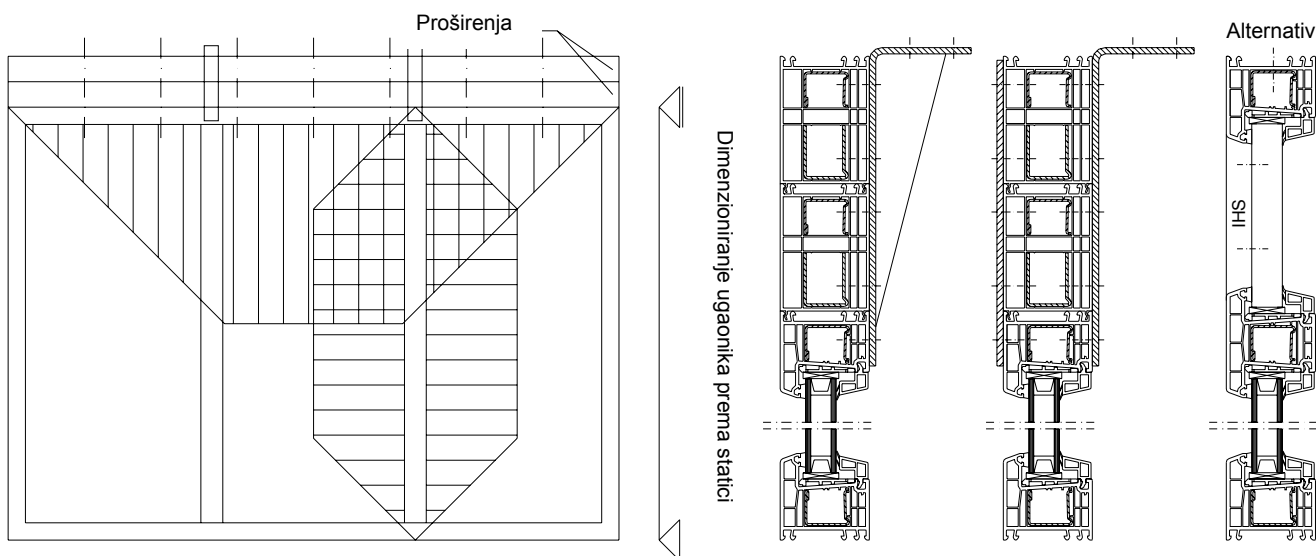


Abb. 14: Pričvršćivanje proširenja štoka

po m dužine profila se mora uzeti u obzir jer se kod ostalih prozora uduplava ova vrijednost.

Kod velikih elemenata se dakle mora povesti računa da je maksimalna dužina ivice kod

- v bijelih profila 4,0 m,
- v ostalih profila 3,0 m

odnosno da se pri dužini ivice od 4,0 m odnosno 3,0 m spojni elementi profila moraju izraditi kao rastezljive fuge u skladu sa slikom 13.

Ove rastezljive fuge se ne smiju premoštavati s baglamama odnosno držećim profilima, a u daljem se ni profili ne smiju ometati u svojoj pokretljivosti.

Kod ostalih vrsta elemenata (ne bijelih)poručuje se dužina profila od 2,5 m do 3,0 m, montažna fuga se u uglovima ne zapjenjava pri čemu se drži razmak od ugla okvira cca 300 mm! U ovim slučajevima se koriste sredstva za zaptivanje koja mogu preuzeti sile rastezanja. Takođe i kod odabira sredstava za učvršćivanje trebala bi se obratiti

Širina prozora	Promjena dužine Δl (mm) kod $6 \pm 30 \text{ }^\circ\text{C}$ sa $\alpha_{\text{prozora}} = 0,42 \cdot 10^{-4}/\text{K}$
1500	6 1,9
2500	6 3,2
3500	6 4,4
4500	6 5,7

Tabela 1: termička promjena dužine kod bijelih PVC-prozora

Kod ostakljavanja

- v bijelih profila na 3,0 m,
- v kod ostalih profila: 2,5 m

Kod upotrebe proširenja preko 60 mm pričvršćivanje šarafima i hvataljkama nije dovoljno – u ovom slučaju potrebno je koristiti profile za proširenja s vinklovima – slika 14.

6.5 Upute za montažu

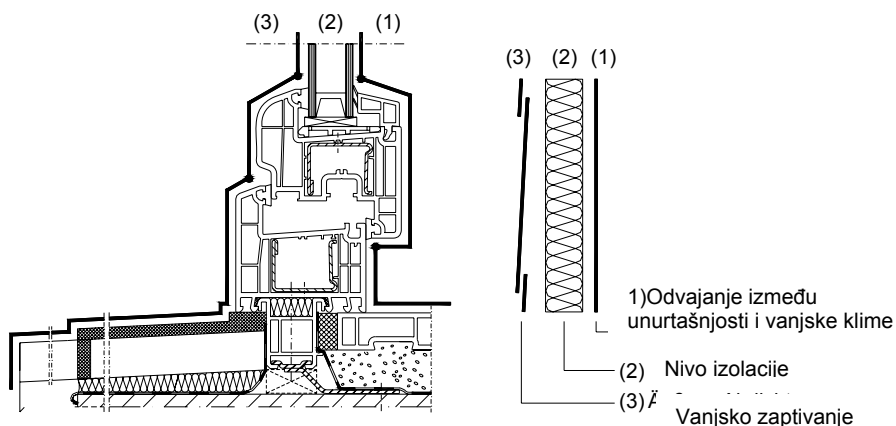
REHAU-Thermo-Design 70/Brillant-Design/Brillant-Design MD

2. Dihtovanje i zaptivanje

2.1 Dihtovanje fuga

Prozori i vrata uključujući i priključne fuge tokom upotrebe moraju odolijevati navedenim uticajima na slici 1.

Da bi se ispunili navedeni uslovi najveći značaj se pridaje u odnosu na izradu i geometriju fuge zaptivanju i dihtovanju.



Voda je sveprisutna tvar u svim svojim agregatnim stanjima (gas, tekućina, čvrsto stanje) i općenito uzrok mnogih šteta na građevinskim objektima bilo to direktnim prodiranjem s vana (kiša) ili kondenzacijom iznutra zbog isparavanja.

Zbog toga prozori i fuge su pod stalnim opterećenjem zbog

- v U dara kiše s vana i
- v Visoke relativne vlažnosti unutrašnjih prostorija i kondenza koji rezultira iz toga;

Zbog toga važe sljedeći principi kod fugiranja i dihtovanja stolarije:

- v Zaštita od kiše se mora dešavati s vanjske strane građevinskog objekta. U priključnu fugu ne smije dospjevati kiša a i ona koja dospije u fugu mora imati načina da izađe van;
- v Pravilnim dihtovanjem na unutrašnjoj strani mora se spriječiti prodiranje vlažnosti u prozore.

Ovi glavni zahtjevi uvjetuju izradu fuge u skladu sa slikom 15.

Funkcijska površina 1: Razdvajanje vanjske i unutarnje klime odnosno tzv termički prekid kao i tzv zvučni prekid.

Površina razdvajanja odnosno prekidi vanjske i unutrašnje klime moraju biti osigurani na cijeloj

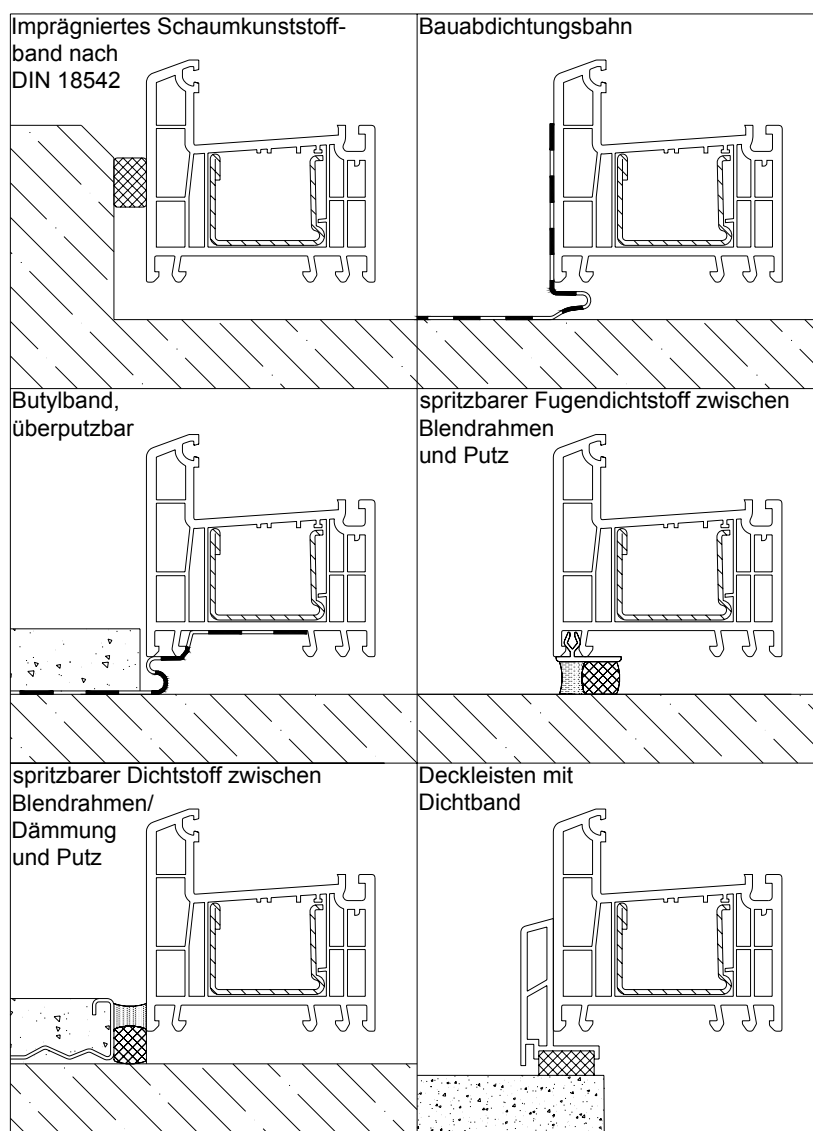


Abb. 16: Primjer dihtovanja fuga sa vanjske strana

površini s unutrašnje strane besprekidno.

Njihova temperatura mora uvijek biti iznad temperature topljenja prostorije.

Funkcijska površina 2: Zvučno – toplotna izolacija i UV postojani materijal;

6.5 Upute za montažu REHAU-Thermo-Design 70/Brillant-Design/Brillant-Design MD

Na ovom području se prije svega mora postići trajna zaštita i osobine koje će omogućiti odolijevanje toploti i zvuku. Da bi se to osiguralo ovo područje mora ostati suho i obavezno odvojeno od klime u prostoriji.

Funkcijska površina 3: Vanjsko dihtovanje, vremenska zaštita, postojano na udar kiše s mogućnošću izlaska pare i kondenza.

Nivo zaštite od vremenskih uticaja mora se trajno i pouzdano spriječiti od udare kiše s vana, a vodu koja ipak proдре unutra kontrolirano odvesti vani.

Istovremeno vlažnost koja eventualno uđe mora moći izaći iz funkcijskog područja.

Iz ovih spoznaja se izvodi sljedeći principijelni zaključak:

„Jače dihtovanje iznutra nego izvana“.

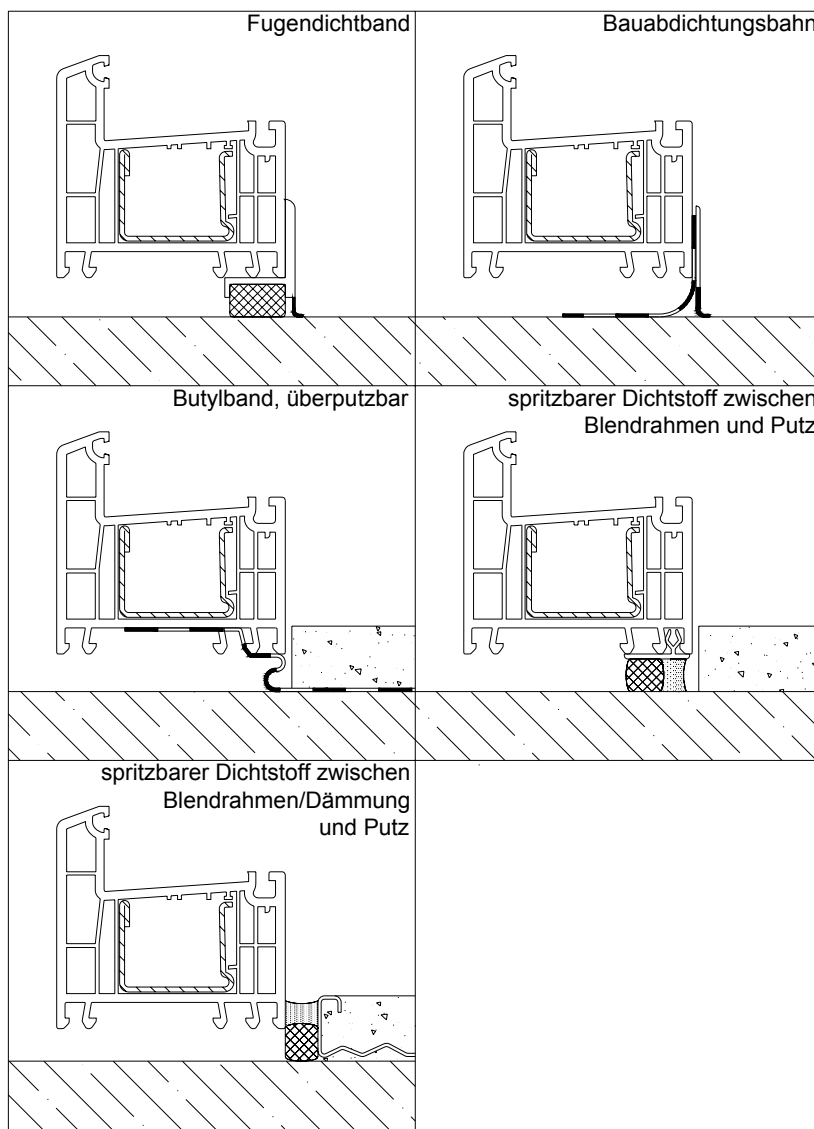
Takođe i položaj prozora na zidu utiče putem temperature unutrašnjih površina stvaranje kondenzacije na površini profila i u području tijela prozora.

U normama DIN 4108 (ovdje posebno dio 7 i dodatak 2) i normama DIN EN ISO 10211-2 je na odgovarajući način riješena situacija ugradnje.

Uz korištenje pomenutih normi montaža se unaprijed mora pažljivo isplanirati.

Po principu da je unutrašnje dihtovanje jače nego vanjsko funkcijske površine od 1 do 3 se kombiniraju jedna s drugom u skladu sa slikama 16 i 17 pri čemu se mora voditi računa o uputama proizvođača.

Detaljan prikaz se može naći u IVD-listu br. 9 „Materiali za dihtovanje u priključnim fugama za prozore i vanjska vrata - osnove planiranja i izvedbe“.



Slika 17: Primjeri dihtovanja fuge iznutra

Funkcijska površina 3 mora biti otporna na udare kiše, funkcijska površina 1 služi za razdvajanje odnosno prekid unutrašnje od vanjske klime.

U funkcijskoj površini 1 materijali za dihtovanje se moraju postaviti na način da su zatvoreni u krugu a kod ne tako glatkih površina potrebno je koristiti odgovarajuća ljepila. Bitumsenske folije se ne smiju koristiti.

Diht – površina se mora nastavljati i u području sa strane prozorske klupice u skladu sa slikom 18.

Odabir materijala za dihtovanje koji će se koristiti ovisi uvelike od

nastavka na objekt, odnosno građevinskog objekta. Kriteriji odabira su svakako geometrija fuga kao i materijal nastavka koji se spaja s objektom odnosno zid.

Podaci proizvođača se moraju slijediti kao i upute na pakovanjima materijala za dihtovanje, kao što su propisi obrade za pravilno korištenje materijala za dihtovanje koji se ubizgavaju. Ovo u prvoj liniji vaći za vlažnost površine, otpornost na pritisak, temperaturu, podnošljivost materijala i zaptivanje.

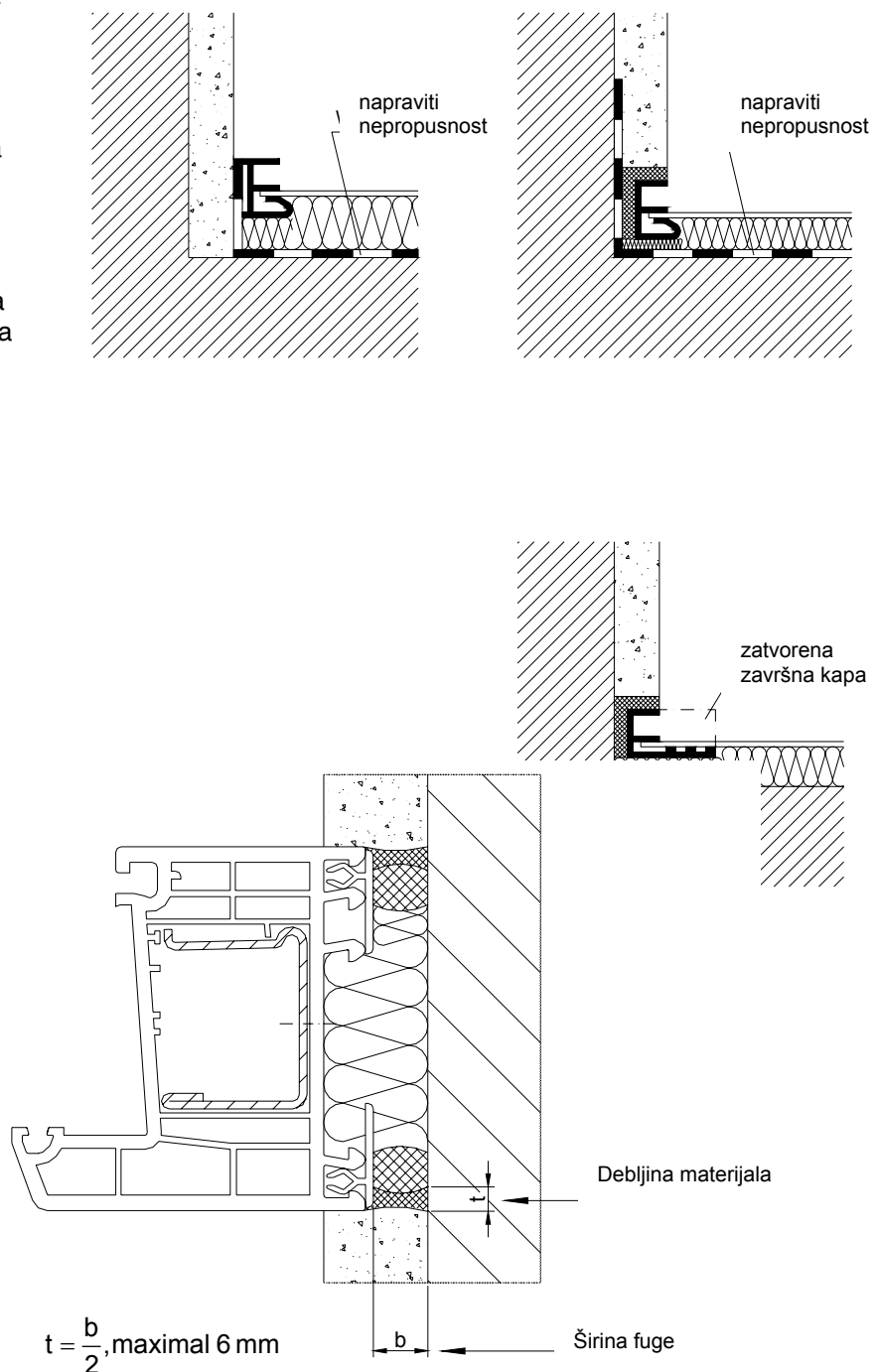
Obratiti pažnju kod sanacije starih objekata: Bitno je obratiti pažnju na kvalitet maltera.

6.5 Upute za montažu REHAU-Thermo-Design 70/Brillant-Design/Brillant-Design MD

Kod upotrebe materijala za dihtovanje koji se ubrizgavaju bitno je tačno dimenzioniranje fuge kao pretpostavke pravilnog dihtovanja u skladu sa slikom 19.

Pošto PVC stolarija zbog termičkog opterećenja podliježe rastezanju i skupljanju – vidi tabelu 1 – fuge se moraju planirati na način da materijali za dihtovanje imaju istu pokretljivost kao i okviri a da pri tom ne ispadaju odnosno ne otpadaju s površine na kojoj dihtuju. Takođe se ne smiju dešavati pucanja uslijed prenaprezanja na zavarenim uglovima.

Minimalna širina fuge u ovisnosti od upotrebljavanog sistema dihtovanja je izložena u tabelama 2 i 3. Pridržavanje uputa ne skida obavezu pridržavanja na upute proizvođača materijala i traka za dihtovanje.



Slika 19: Dimenzioniranje fuge kod upotrebe materijala za dihtovanje

6.5 Upute za montažu

REHAU-Thermo-Design 70/Brillant-Design/Brillant-Design MD

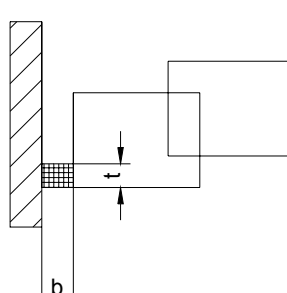
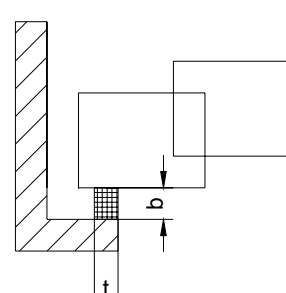
Prozor	Fuge u odnosu na dužinu elemenata							
								
	do 1,5 m	do 2,5 m	do 3,5 m	do 4,0 m	do 2,5 m	do 3,5 m	do 4,0 m	
Bijeli	8 mm	8 mm	10 mm	10 mm	8 mm	8 mm	8 mm	
ostali	8 mm	10 mm	10 mm	-	8 mm	8 mm	-	

Tabela 2: Minimalna širina traka za dihtovanje

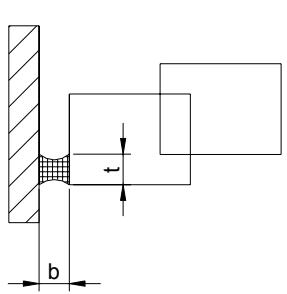
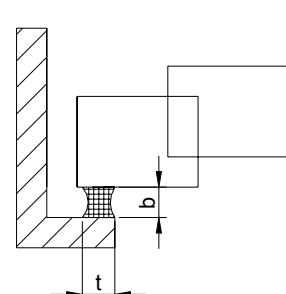
Prozor	Fuge u odnosu na dužinu elemenata							
								
	do 1,5 m	do 2,5 m	do 3,5 m	do 4,0 m	do 2,5 m	do 3,5 m	do 4,0 m	
Bijeli	10 mm	15 mm	20 mm	25 mm	10 mm	10 mm	15 mm	
ostali	10 mm	20 mm	25 mm	-	10 mm	15 mm	-	

Tabela 3: Minimalna širina zaptivača

2.2 Zaptivanje fuga

Sljedeći materijali se mogu koristiti za zaptivanje fuga:

- v 1-Komponentna-PUR-pjena,
- v 2-Komponentna-PUR-pjena,
- v Staklena vuna,
- v Kamena vuna,
- v pluto na ubrizgavanje,
- v Trake za zaptivanje;

Pažnja:

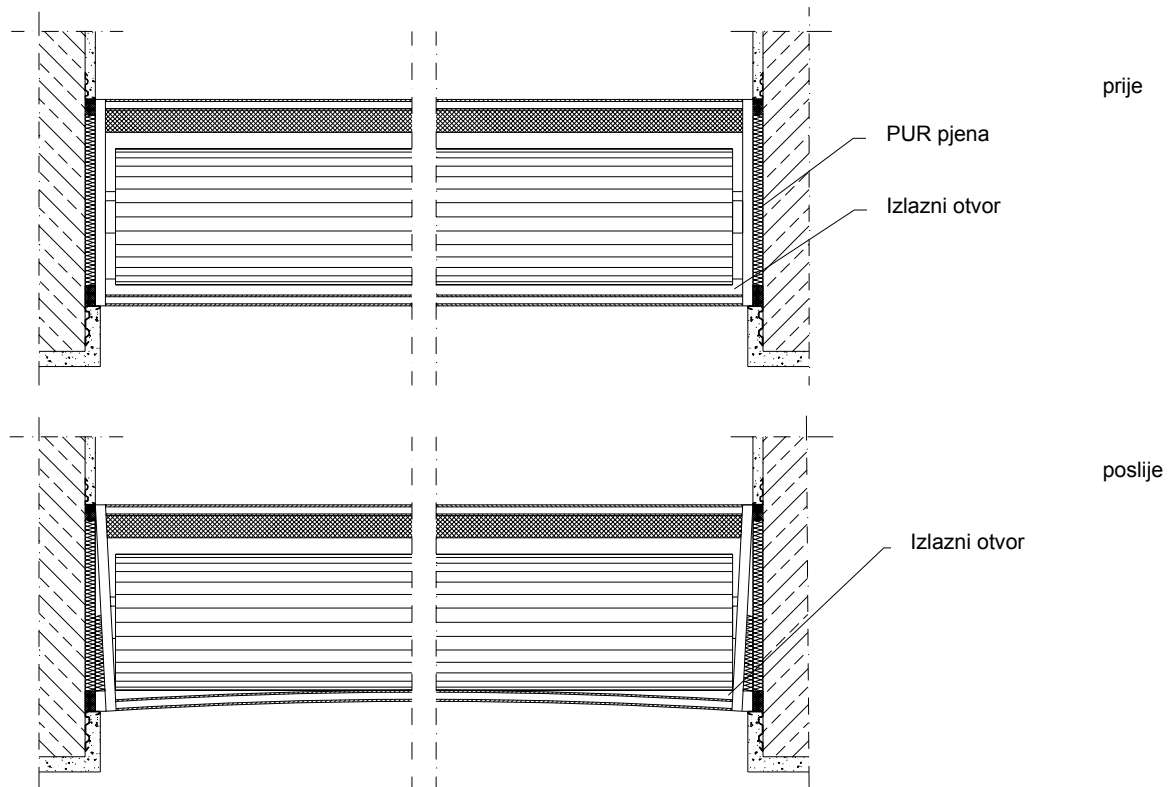
Kod montaže povesti računa da materijali za dihtovanje MORAJU ostati suhi da bi zadržali funkciju zaptivanja.

PUR-pjena kod ugradnje stvara manji ili veći pritisak koji prozorska konstrukcija mora preuzeti. Pažnja kod nastavaka za kutije za roletne: U području gdje je postavljena glava kutije ne smiju se dešavati deformacije nastale od širenja PUR-pjene u skladu sa slikom 20. Ovdje je potrebno ili koristiti druge materijale za dihtovanje ili pak pažljivo dozirati isticanje odnosno ubrizgavanje PUR – pjene.

3. Mjere

Da bi se izbjegle greške potrebno je posvetiti dužnu pažnju stvarnim odnosima i situaciji na samom građevinskom objektu. Ovo uključuje realnu situaciju i uzimanje pravilnih mjera za buduću stolariju. U VOB/B § 4, Nr. 3 je propisan način uzimanja mjera nakon pismenog potvrđenja od strane voditelja gradilišta oko stvarne situacije na terenu. U svrhu kontrole građevinskog stanja i eventualnih napomena u odnosu na manjkavosti u gradnji preporučuje se sljedeći postupak:

6.5 Upute za montažu REHAU-Thermo-Design 70/Brillant-Design/Brillant-Design MD



Slika 20: Zaptivanje kutije za roletne

- v Izvedba vanjskih zordova i korišteni materijali predstavljaju osnovu za izbor odgovarajućih učvršćenja;
- v U skladu sa stanjem zidnih obloga se bira odgovarajući vanjski i unutrašnji sistem dihtovanja;
- v Struktura zida uslovljava izbor priključka za ugradnju;
- v Očekivane kretnje prozora i vrata su mjerodavni za izbor priključnih profila i izrade rasteznika za zaštitu od udara;
- v Postoje li visinske zadane tačke?
- v Postoje li toplotni mostovi ili vlaga?
- v Da li otvori na zidu odgovaraju normama DIN 18202 „tolerantnost u visokogradnji“?
- v Jesu li zatvorene sve fuge?

Mjerenja se uzimaju direktno na objektu. Za tu svrhu mjere se visina lijevo, u sredini i desno i širina na isti način Po 3 puta. Najmanja dobivena mjera je mjerodavna za izradu stolarije.

Nacrt mora postojati za svaku etažu i ne bi trebao biti udaljen više od 10 m od mjesta ugradnje.

Ukoliko bi postojalo prekoračenje tolerantnih mjera DIN 18202 ili odstupanja od zadane građevinske situacije mjere izmjena i dopuna se moraju dogovoriti prije početka montaže.

Komunikacija bi trebala uslijediti principijelno pismenim putem.

4. Transport i skladištenje

Kod transporta elemenata i naknadnog skladištenja na gradilištu sljedeći faktori se moraju uzeti u obzir:

- v Osigurati stajanje elemenata;
- v Vertikalni transport i skladištenje elemenata,
- v
- v Zaštita od sklizanja, okretanja, grebanja i savijanja elemenata;

- v Zaštita od mehaničkih oštećenja i prljavštine;

- v Sprečavanje direktnog kontakta s drugim elementima;
- v Rasterećenje većih elemenata uz korištenje transportnog zaštitnog profila - Art. 561780.

6.5 Upute za montažu

REHAU-Thermo-Design 70/Brillant-Design/Brillant-Design MD

5. Opšte upute za montažu

Prozori se ugrađuju čvrsto, ravno i pod vaser vagom, sva odstupanja se moraju napomenuti pismenim putem;

Kod montaže prozora pri temperaturi ispod 5°C mora se obratiti pažnja na specifičnosti osobina materijala koji se koriste pri ugradnji pri čemu treba izbjegavati direktan udar na okvire i krila.

Kod svih profila se kod ugradnje i nakon nje odmah skida zaštitna folija. Na prozorima na kojima stoje ostaci pjene – ukloniti iste odmah nakon stvrdnjavanja.

U skladu s VOB/B § 4 Nr. 5 ugovarač je sve do prihvata objekta odgovoran za zaštitu montiranih prozora a preporučuje se dogovor oko zaštite pojedinačnih elemenata kod skidanja pjene s nalogodavcem. Kod malterske obrade potrebno je zaštititi stolariju.

Nakon završetka montažnih radova potrebno je provjeriti funkciju svih pokretnih dijelova stolarije i istu protokolirati.

6. Osiguranje kvaliteta

Sljedeći kriteriji važe kod kvalitetne montaže:

Planiranje:

- v vrsta zida
- v mjere,
- v očekivani pokreti,
- v geometrija fuge,
- v dihtovanje i postojanost
- v ugradbena površina
- v vremenska zaštita
- v sile djelovanja
- v učvršćivanje
- v zaptivanje
- v dodatne mjere

Kontrola izrade:

- v LV-zahtjevi ispunjeni?
- v tačni elementi?
- v odgovarajući pribor?
- v detaljni nacrti?

Kontrola prije početka montaže:

- v tolerantnost grube gradnje?
- v ravni zidovi?
- v glet masa?
- v zidne obloge?
- v glatke površine koje se dihtuju?
- v priključni elementi bez nedostataka?
- v potrebna montaža za pokaznu prostoriju?

Upute za montere:

- v na osnovu detaljnih nacрта,
- v posebna pažnja kod kritičnih detalja,
- v dogovor oko nacрта s voditeljem gradilišta,
- v montaža samo za besprijekorne prozore!
- v prije ugradnje provjeriti mjere!
- v postavljanje prozora i kontrola!
- v postoji li potrebna širina fuge od 10 - 20 mm?
- v Da li su učvršćenja dovoljna?
- v Kako se odvija tok dihtovanja?

Primopredaja:

- v Potrebno je izvršiti primopredaju radova u svakom slučaju
- v Potrebno mjerenje zvuka? Ako da, onda s voditeljem montera;